

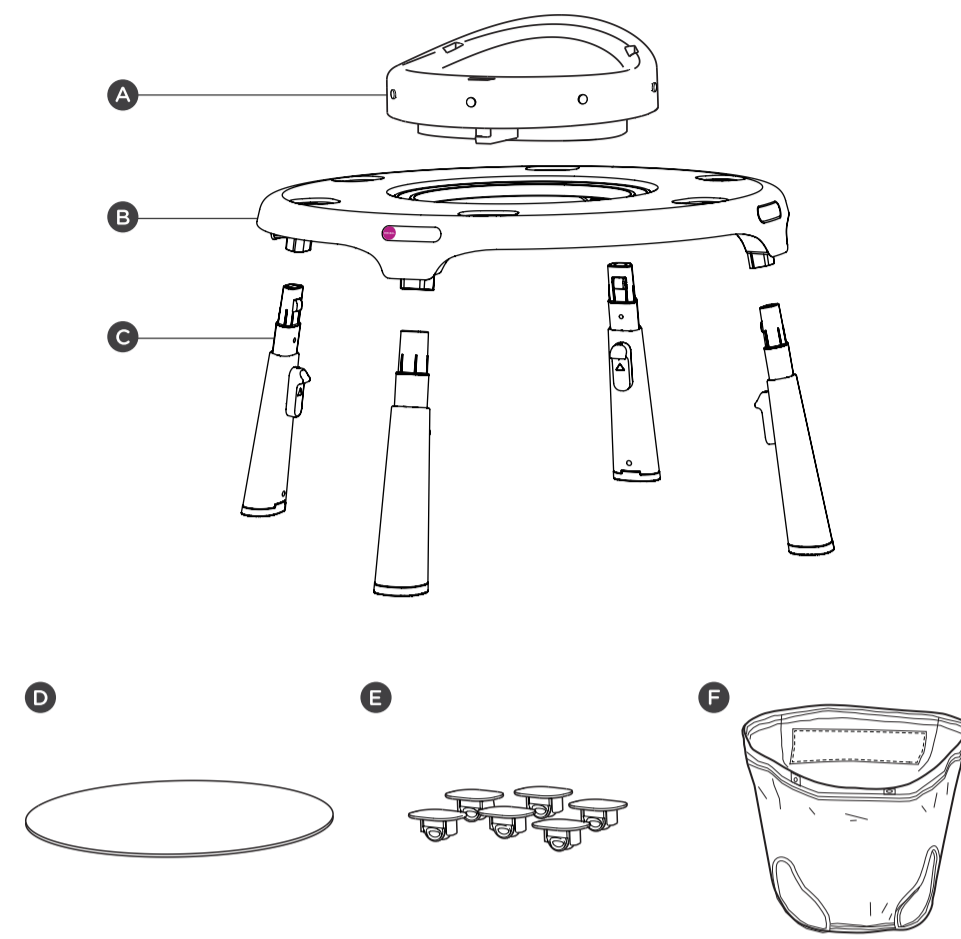
# FRONT

ORIBEL

PORTAPLAY  
USER MANUAL

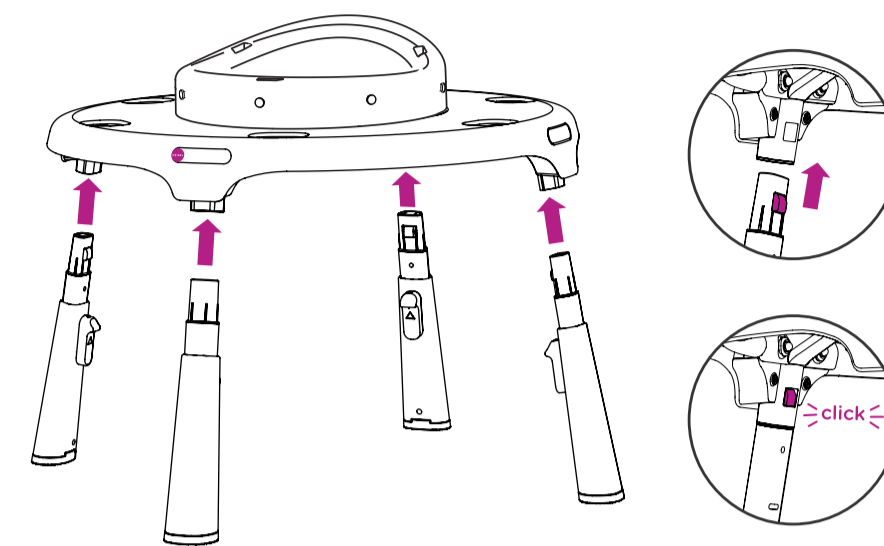
MANUEL D'UTILISATION / 使用者手册 / 使用者手册

Designed with love by Oribel, Singapore.  
Made in China  
Guangdong Zhongshan  
US Patent No. 10,736,437

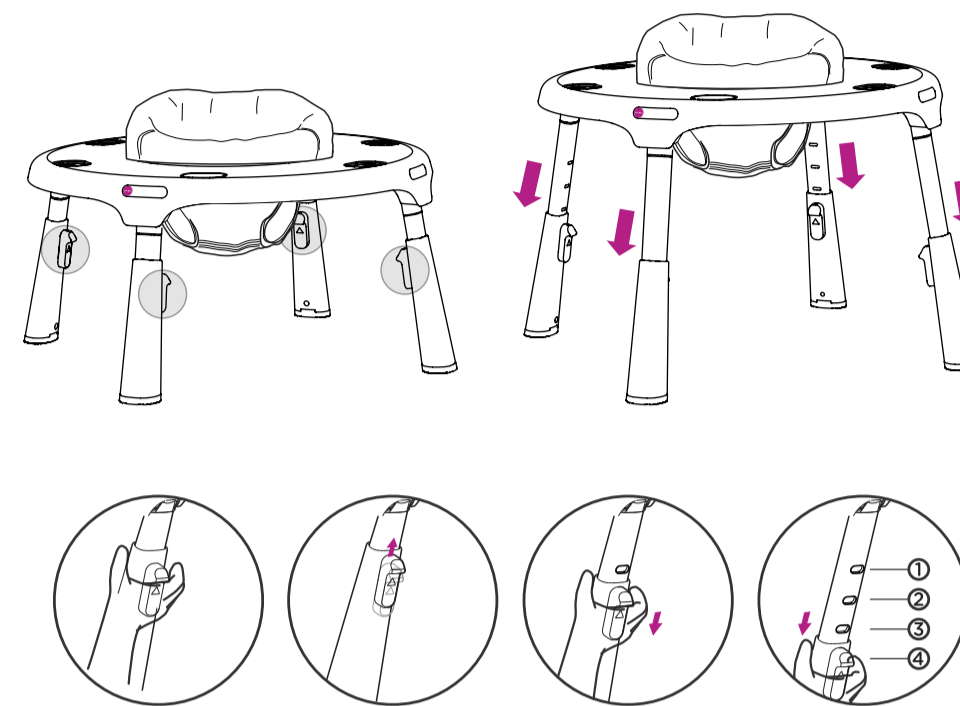


## ASSEMBLING THE PORTAPLAY ASSEMBLAGE DE PORTAPLAY / 安裝步驟 / 安裝步驟

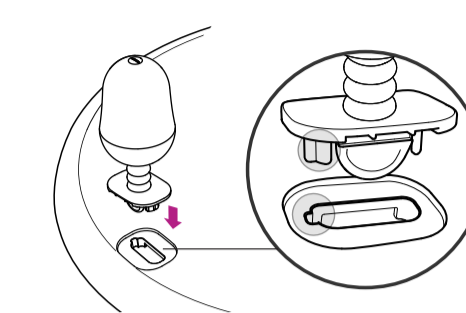
1 Assembling the legs  
Dépliage des pieds / 安裝4條腿 / 安裝4條腿



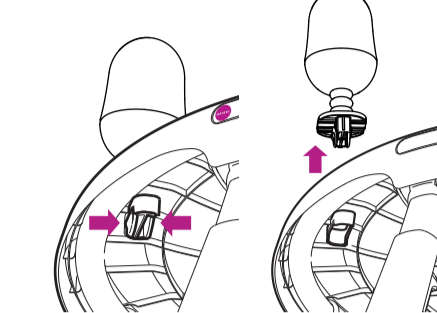
3 Adjusting the height  
Réglage de la hauteur / 調節高度 / 調節高度



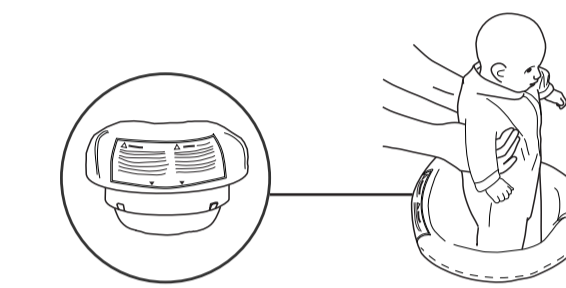
5 Installing the toy  
Installation du jouet  
安裝玩具 / 安裝玩具



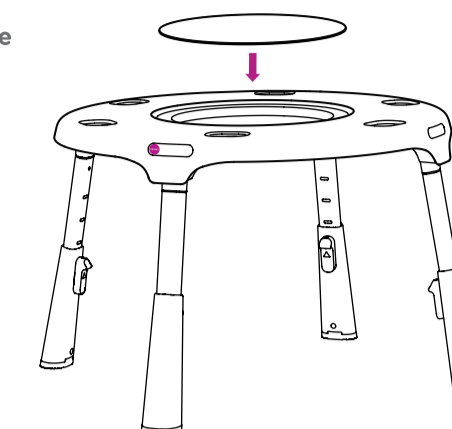
6 Removing the toy  
Retrait du jouet  
移除玩具 / 移除玩具



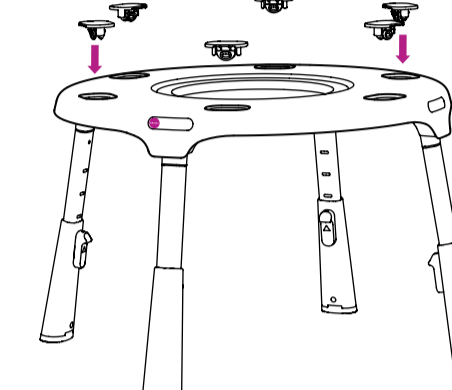
7 Placing a child in the PortaPlay  
Installation de l'enfant dans PortaPlay  
把兒童放進座墊 / 把兒童放進座墊



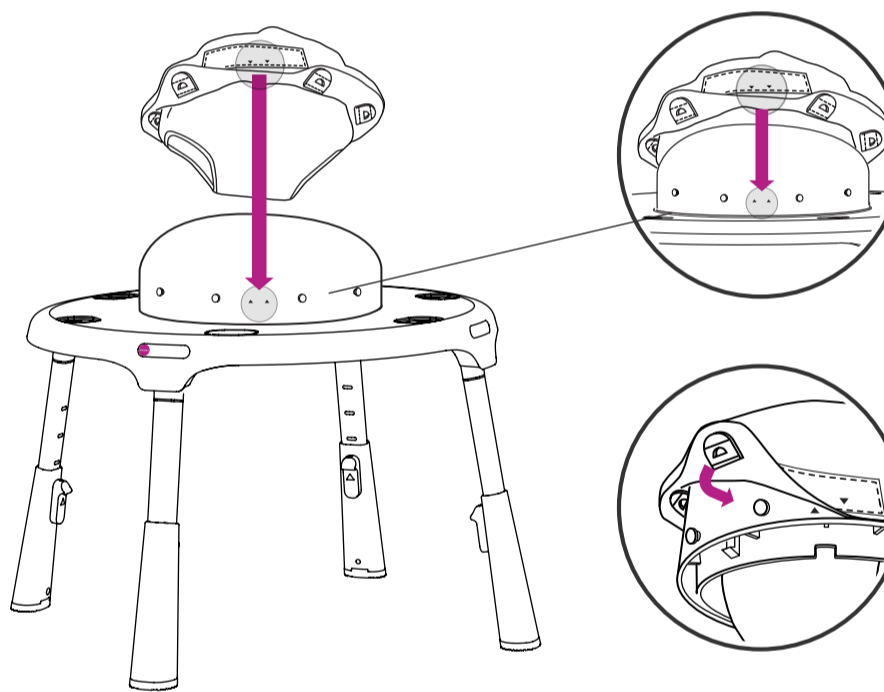
2 Replace with table top  
Remplacer par le dessus de table  
放置桌頂蓋 / 放置桌頂蓋



5 Cover toy slots with tray plugs  
Emboîter les tenons du plateau sur les encoches pour les jouets  
移除玩具, 安裝上玩具底座小蓋板  
移除玩具, 安裝上玩具底座小蓋板



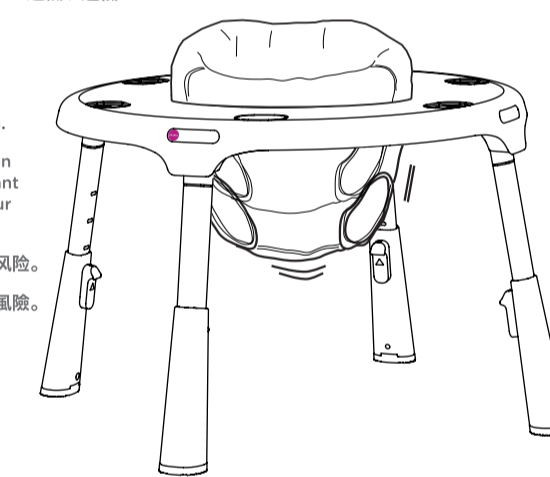
2 Installing the seat pad  
Installation du coussin de siège / 安裝座墊 / 安裝座墊



4 Suggested height setting  
Réglage de hauteur suggérée  
調整到合適的高度 / 調整到合適的高度

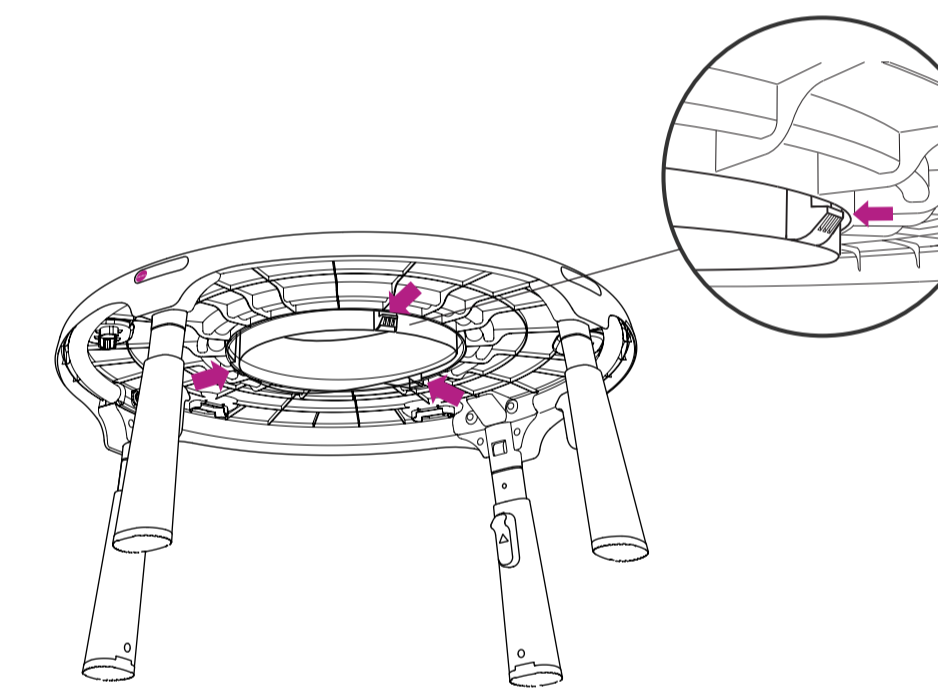


Failure to do so may cause discomfort and even safety risks to the child within.  
Ne pas tenir compte de cette suggestion peut provoquer un inconfort pour l'enfant et peut même entraîner des risques pour sa sécurité.  
忽視這個步驟會引起兒童不舒適並有安全風險。  
忽視這個步驟會引起兒童不舒適並有安全風險。



## CONVERTING TO PLAY TABLE CONVERSION EN TABLE DE JEU / 娛樂桌 / 娛樂桌

1 Removing the seat ring  
Retrait de la bague de siège / 移除座墊 / 移除座墊



## IMPORTANT

Babies can FALL from product resulting in head injuries.

## CARE AND MAINTENANCE

Machine wash seat pad in cold water, delicate cycle. Tumble dry, low heat for 10 to 15 minutes. **DO NOT** use harsh detergents or bleach. **DO NOT** dry clean. Wipe plastic parts with mild soap and water.

## LIMITED LIABILITY AND WARRANTY

### Warranty Policy

Oribel warrants this product for a period of 180 days from the date of original purchase of this Product solely for defects in material or workmanship. Oribel shall not cover any defects caused by misuse, abuse or wear and tear from normal usage.

Please register this product online at [loveoribel.com](http://loveoribel.com) within 14 days of purchase to effect this warranty. Oribel will, at its discretion, repair or replace the entire Product or send a replacement component, as determined by Oribel to be necessary.

The Customer may be required to show proof of purchase evidencing that the Product is within the warranty period in order to obtain warranty service. If you require Oribel's warranty service, please email us at [wecare@loveoribel.com](mailto:wecare@loveoribel.com).

## REGISTRATION INFORMATION

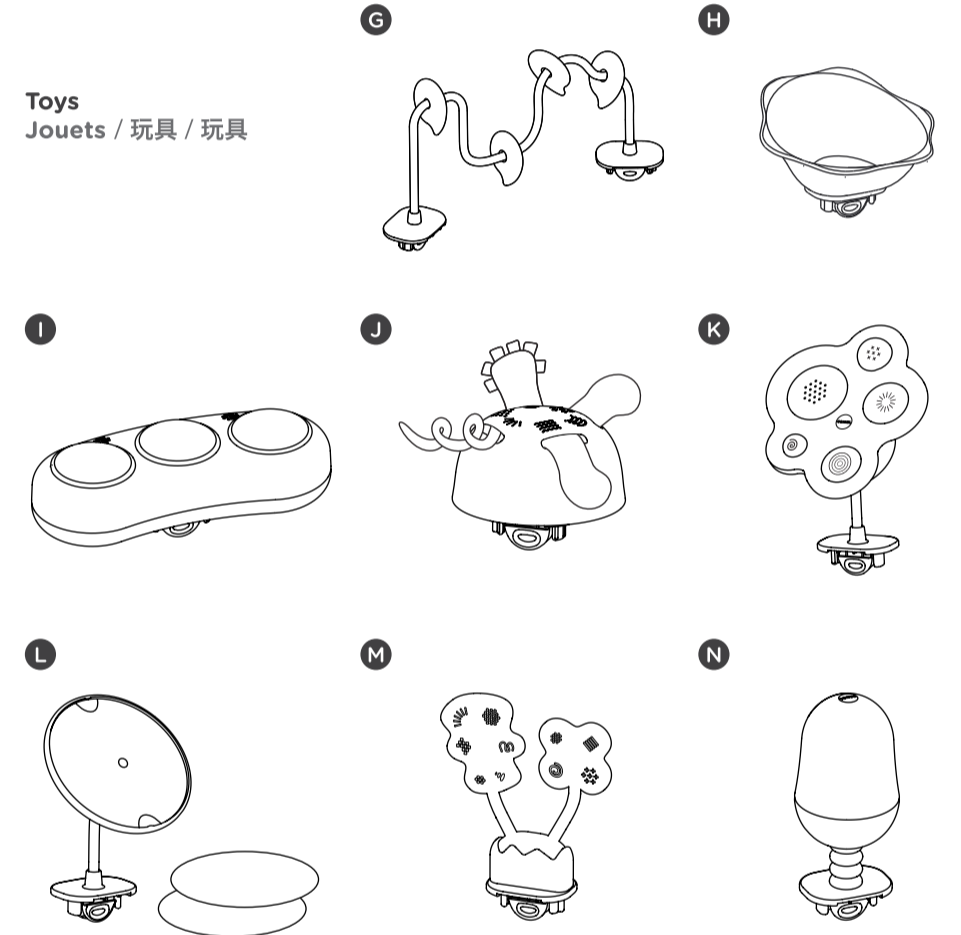
Please register this product so we can reach you if there is a safety alert or recall. We will not sell or share your personal information. Please register your product online at our website: [loveoribel.com](http://loveoribel.com)

RED DOTTED LINES ARE FOLDING GUIDE. DO NOT PRINT RED DOTTED LINES.

IMPORTANT! KEEP FOR FUTURE REFERENCE  
IMPORTANT! CONSERVER POUR CONSULTATION ULTÉRIEURE

重要! 請保留說明書以備將來查閱

重要! 請保留說明書以備將來查閱



loveoribel.com

CY303-80395/02

2

3

4

5

6

280MM

SIZE  
840MM(W) X 280MM(H)

## REVISION

REV 01\_250620: UPDATED CHINESE TEXT, WARRANTY & PRODUCT REG INFORMATION  
REV 01\_100820: CARE INSTRUCTION & FALL INFO, AND CREEPER TOY.  
REV 02: UPDATE CREEPER TOY & REV NO.

## SPECIFICATION

PAPER: 128GSM | MATT  
FINISHING: HEAD-TO-HEAD DOUBLE SIDE PRINTING  
5 VERTICAL FOLDINGS | 1 HORIZONTAL FOLDINGS  
**DO NOT PRINT RED DOTTED LINES**  
**DO NOT PRINT RED DIELINE**  
**ORIBEL PURPLE TO BE AS CLOSE TO PANTONE 241 C.**

COLOUR: 4C

840MM

PROJECT PORTAPLAY MONSTERLAND ADVENTURES ACTIVITY CENTER USER MANUAL	FILE NAME CY303-80395-REV 02-PORTAPLAY MONSTERLAND ADVENTURES_ USER MANUAL_01092020.AI	REVISION 02	DATE 01/09/2020
PART NAME PORTAPLAY MONSTERLAND ADVENTURES ACTIVITY CENTER USER MANUAL - FRONT	PART NUMBER CY303-80395	TOLERANCE ± 3MM	DRAWN BY MEIJUN
		PRINT SCALE 100%	

ORIBEL

SUPPLIER IS RESPONSIBLE FOR CHECKING WORKING DRAWINGS BEFORE PLATES ARE MADE FOR ACCURACY IN MEASUREMENTS, PLATE TOLERANCE REQUIREMENTS, REGISTRATION AND CONSTRUCTION DETAILS. ANY CHANGES MADE TO SUIT PRODUCTION REQUIREMENTS SHOULD BE APPROVED BY BOTH THE CLIENT AND DESIGNER. COLOUR PROOFS SHOULD BE SUBMITTED TO CLIENT AND DESIGNER. ALL COPY SHOULD BE PROOFREAD BY CLIENT AND LEGAL REQUIREMENTS CHECKED BY CLIENT'S LEGAL DEPARTMENT.

## PRINTING STATIONS PANTONE CODE 2013



PANTONE 241 C

## DOCUMENT CONTROL ORIBEL PTE LTD

	INITIAL	DATE
PREPARED BY:		01 Sep 2020
APPROVED BY:		
REMARKS:		

BACK



RED DOTTED LINES ARE FOLDING GUIDE. DO NOT PRINT RED DOTTED LINES.

280MM

**SIZE**  
840MM(W) X 280MM(H)


**REVISION**  
REV 01\_250620: UPDATED CHINESE TEXT, WARRANTY & PRODUCT REG INFORMATION  
REV 01\_100820: CARE INSTRUCTION & FALL INFO, AND CREEPER TOY.  
REV 02: UPDATE CREEPER TOY & REV NO.

**SPECIFICATION**  
PAPER: 128GSM | MATT  
FINISHING: HEAD-TO-HEAD DOUBLE SIDE PRINTING  
5 VERTICAL FOLDINGS | 1 HORIZONTAL FOLDINGS  
DO NOT PRINT RED DOTTED LINES  
DO NOT PRINT RED DIELINE  
ORIBEL PURPLE TO BE AS CLOSE TO PANTONE 241 C.

**COLOUR: 4C**      **840MM**

<b>PROJECT</b> PORTAPLAY MONSTERLAND ADVENTURES ACTIVITY CENTER USER MANUAL	<b>FILE NAME</b> CY303-80395-REV 02-PORTAPLAY MONSTERLAND ADVENTURES_ USER MANUAL_01092020.AI	<b>REVISION</b> 02	<b>DATE</b> 01/09/2020
<b>PART NAME</b> PORTAPLAY MONSTERLAND ADVENTURES ACTIVITY CENTER USER MANUAL - <b>BACK</b>	<b>PART NUMBER</b> CY303-80395	<b>TOLERANCE</b> ± 3MM	<b>DRAWN BY</b> MEIJUN
		<b>PRINT SCALE</b> 100%	

**PRINTING STATIONS**  
PANTONE CODE 2013



PANTONE 241 C

**ORIBEL** SUPPLIER IS RESPONSIBLE FOR CHECKING WORKING DRAWINGS BEFORE PLATES ARE MADE FOR ACCURACY IN MEASUREMENTS, PLATE TOLERANCE REQUIREMENTS, REGISTRATION AND CONSTRUCTION DETAILS. ANY CHANGES MADE TO SUIT PRODUCTION REQUIREMENTS SHOULD BE APPROVED BY BOTH THE CLIENT AND DESIGNER. COLOUR PROOFS SHOULD BE SUBMITTED TO CLIENT AND DESIGNER. ALL COPY SHOULD BE PROOFREAD BY CLIENT AND LEGAL REQUIREMENTS CHECKED BY CLIENT'S LEGAL DEPARTMENT.

- 請勿幫助兒童旋轉，允許兒童自行旋轉。
- 請勿在靠近樓梯的位置使用該產品。
- 請勿在散熱器、加熱器附近使用產品。
- 請勿將產品留在有陽光直射的室外，或者溫度可能會超過 100° F (38° C) 的地方。
- 當產品出現損壞、破裂或缺少部件時，請勿使用該產品。
- 為了避免產品翻倒，請將產品放置在水平地面或地板上使用。

#### 帶狀物品會勒住兒童的脖子而出現窒息

- 請勿將產品放置在兒童可以接觸到的窗簾繩索、裝飾帶子、電話線等附近。
- 請勿將頭巾、安撫奶嘴等物品放置在兒童脖子附近。
- 請勿將帶狀物品懸掛在產品或玩具上。

#### 娛樂桌使用注意事項

- 安裝和調試由成年人完成。
- 每次使用前確保桌頂蓋安裝到位。
- 禁止兒童坐、站或爬上桌面。
- 不按以上要求使用，會導致娛樂桌損壞，並產生安全風險。

#### 注意！

- 安裝和使用產品前仔細閱讀說明書。
- 保存說明書，以便將來使用。
- 開包裝和安裝過程請小心操作。
- 常檢查產品是否有損壞、缺失或鬆動的零件。
- 如果產品有任何的損壞、破裂或缺少零件，請勿再使用。
- 勿使用非原配的替換部件。
- 勿弄濕產品。
- 有需要替換零件或說明書，請郵件聯繫 [wecare@loveoribel.com](mailto:wecare@loveoribel.com)

### ▲ 경고

#### 설명서 내용을 숙지하신 후 보관해 주십시오.

심각한 부상을 피하기 위해서 본 경고사항과 조립설명서 내용을 준수해 주세요. 사용방법, 조립 설명서를 자세하게 읽고 반드시 숙지하여 주세요. 부품이 파손되었거나 소실된 경우, 사용하지 마세요. 삼킬 수 있는 작은 부품은 아이 곁에 두지 마세요.

파손이나 오작동 등이 발생 시, 즉시 사용을 중단하고 구입처에 문의하세요.

#### 안전주의사항

- 이 제품을 쓰시 형태로 사용 시 혼자 앉을 수 있는 5개월부터, 걸을 수 있는 12개월까지 사용이 가능합니다.
- 아이를 혼자 내버려 두지 마세요.
- 아이가 타고 있을 때 항상 옆에서 지켜봐 주세요.
- 아이가 걸을 수 있으면서 쓰시 형태의 사용을 자제 해 주세요.
- 다음과 같은 경우 쓰시 형태로 사용하지 마세요
  - 걸을 수 있을 때
  - 키 76(cm) 이상
  - 몸무게 11kg 이상
  - 제품 위로 기어올라 갈 수 있을 때
- -- 시트를 가장 높이 조절했을 때 두 발이 바닥에 완전히 닿을 때
- 조립 되지 않은 상태에서는 아이를 멀리 두세요.
- 다리의 잠금 상태를 확인 하세요.
- 4개의 다리가 모두 같은 높이로 조절되어 있는지 확인하세요.
- 아이가 앉아있는 상태에서 높이를 조절하지 마세요.
- 아이가 앉아 있는 상태에서 제품을 움직이거나 들어 올리지 마세요.
- 아이를 앉히고 의자를 돌리지 말고 아이 스스로 돌리게 해 주세요.
- 계단이나 전열기구 등 위험한 장소 근처에서 사용하지 마세요.

140mm

290mm

**SIZE**  
290MM(W) X 140MM(H)

#### SPECIFICATION

PAPER: 80GSM | MATT  
FINISHING: BOOKLET - DOUBLE SIDE PRINTING  
1 VERTICAL FOLDING | 2 STAPLER FASTENING  
DO NOT PRINT RED DOTTED LINES | DO NOT PRINT RED DIELINE  
DO NOT PRINT YELLOW MARKS FOR STAPLER FASTENING  
CORPORATE PURPLE TO BE AS CLOSE TO PANTONE 241 C

**COLOUR: 2C**

<b>PROJECT</b> PORTAPLAY MONSTERLAND ACTIVITY CENTER WARNING BOOKLET	<b>FILE NAME</b> CY303-80408-REV 01-PORTAPLAY MONSTERLAND ADVENTURES_ WARNING BOOKLET_GENERIC_08072020.AI	<b>REVISION</b> 01	<b>DATE</b> 08/07/2020
<b>PART NAME</b> PORTAPLAY MONSTERLAND ACTIVITY CENTER WARNING BOOKLET - PG 9 & 10	<b>PART NUMBER</b> CY303-80408	<b>TOLERANCE</b> ± 1MM	<b>DRAWN BY</b> MEIJUN
<b>PRINTING STATIONS</b> PANTONE CODE 2013	<b>SUPPLIER IS RESPONSIBLE FOR CHECKING WORKING DRAWINGS BEFORE PLATES ARE MADE FOR ACCURACY IN MEASUREMENTS, PLATE TOLERANCE REQUIREMENTS, REGISTRATION AND CONSTRUCTION DETAILS. ANY CHANGES MADE TO SUIT PRODUCTION REQUIREMENTS SHOULD BE APPROVED BY BOTH THE CLIENT AND DESIGNER. COLOUR PROOFS SHOULD BE SUBMITTED TO CLIENT AND DESIGNER. ALL COPY SHOULD BE PROOFREAD BY CLIENT AND LEGAL REQUIREMENTS CHECKED BY CLIENT'S LEGAL DEPARTMENT.</b>		

**PRINTING STATIONS**  
PANTONE CODE 2013



- 제품은 직사광선이 닿지 않는 서늘한 곳(38°C 이하)에 보관에 주세요.
- 제품이 고장나거나 부품이 유실되면 사용하지 마세요.
- 항상 평평한 바닥에서 사용하세요.

#### 질식사고 방지

- 아이들이 블라인드 줄이나 늘어진 천, 전화선 등이 손에 닿지 않는 곳에 놓아 주세요.
- 찢어져서 흘러 끈이나 후드 끈을 아이 목에 걸고 사용하지 마세요.
- 질식의 위험이 있는 블라인드 줄이나 커튼, 전화기 주변에서의 사용하지 마세요.

#### 테이블 사용 시 주의사항

- 제품의 조립은 꼭 성인들이 해 주세요.
- 플라스틱 뚜껑이 제자리에 위치해 있는지 확인한 후 사용하세요.
- 아이가 테이블 위에 올라가거나 앉아 놀지 않게 해주세요.
- 위 사항들을 불이행시, 여러가지 이유로 위험해 질 수 있습니다.

#### IMPORTANT

- 사용방법, 조립 설명서를 자세하게 읽고 반드시 숙지하여 주세요.
- 조립/사용 전 주의사항을 꼭 읽고 보관해 주세요.
- 포장을 풀고 부품을 확인 하세요.
- 주기적으로 제품의 파손이나 부품의 분실 또는 풀림을
- 부품이 파손되었거나 소실된 경우 사용하지 마십시오. 점검 해 주세요.
- 정품 부품만 사용하세요.
- 제품이 쪼그라들지 않도록 해 주세요.

#### 시트 세탁 방법

시탁기 사용 시 시트는 찬물에 약화전으로, 건조기 사용은 낮은 온도로 10-15분정도만 적당합니다.

#### 품질보증

본 제품은 공정거래 위원회 고시 소비자분쟁해결기준에 의거 교환 또는 보상을 받을 수 있습니다.

## ⚠️UWAGA!

### WAŻNE! ZACHOWAJ INSTRUKCJĘ NA PRZYSZŁOŚĆ!

NIEZASTOSOWANIE SIĘ DO ZALECEŃ INSTRUKCJI MOŻE GROZIĆ POWAŻNYMI OBRAŻENIAMI LUB ŚMIERCIA. PROSIMY O UWAGNE PRZECZYTANIE PONIŻSZEJ INSTRUKCJI PRZED ROZPOCZĄCIEM MONTAŻU ORAZ PRZED PIERWSZYM UŻYCIEM PRODUKTU. MONTAŻ MUSI BYĆ WYKONANY PRZEZ OSOBĘ DOROSŁĄ. NIE UŻYWAJ STOLIKA INTERAKTYWNEGO PORTAPLAY JEŻELI JEST USZKODZONY. MAŁE ELEMENTY SKŁADOWE NALEŻY TRZYMAĆ W MIEJSCU NIEDOSTĘPNYM DLA DZIECI.

Nie używać stolika jeśli jego element jest w jakikolwiek sposób uszkodzony, rozzerwany lub brakujący. W takim wypadku, prosimy skontaktować się ze sprzedawcą.

#### OSTRZEŻENIA:

- Stolik interaktywny jest przeznaczony dla dzieci od 5 do 12 miesiąca życia i samodzielnie siedzących lub dla dzieci uczących się chodzić. Stolik z zamocowanym blatem środkowym oraz wymontowanymi zabawkami może być użytkowany przez starsze dzieci.
- **NIGDY** nie pozostawiaj dziecka bez opieki dorosłych.
- **ZAWSZE** miej dziecko w zasięgu wzroku gdy korzysta ze stolika PortaPlay.
- **RYZYKO UPADKU! NIE** sadzaj dziecka potrafiącego chodzić do siedziska stolika;
- **NIE korzystaj ze stolika PortaPlay jeśli dziecko:**
  - Potrafi bardzo dobrze chodzić;
  - Ma ponad 76cm wzrostu;
  - Waży ponad 11kg;
  - Może samodzielnie wyjść z siedziska stolika;

140mm

290mm

#### SIZE

290MM(W) X 140MM(H)

#### SPECIFICATION

PAPER: 80GSM | MATT

FINISHING: BOOKLET - DOUBLE SIDE PRINTING

1 VERTICAL FOLDING | 2 STAPLER FASTENING  
DO NOT PRINT RED DOTTED LINES | DO NOT PRINT RED DIELINE  
DO NOT PRINT YELLOW MARKS FOR STAPLER FASTENING  
CORPORATE PURPLE TO BE AS CLOSE TO PANTONE 241 C

#### COLOUR: 2C

PROJECT PORTAPLAY MONSTERLAND ACTIVITY CENTER WARNING BOOKLET	FILE NAME CY303-80408-REV 01-PORTAPLAY MONSTERLAND ADVENTURES_ WARNING BOOKLET_GENERIC_08072020.AI	REVISION 01	DATE 08/07/2020
PART NAME PORTAPLAY MONSTERLAND ACTIVITY CENTER WARNING BOOKLET - PG 11 & 12	PART NUMBER CY303-80408	TOLERANCE ± 1MM	DRAWN BY MEIJUN
SUPPLIER IS RESPONSIBLE FOR CHECKING WORKING DRAWINGS BEFORE PLATES ARE MADE FOR ACCURACY IN MEASUREMENTS, PLATE TOLERANCE REQUIREMENTS, REGISTRATION AND CONSTRUCTION DETAILS. ANY CHANGES MADE TO SUIT PRODUCTION REQUIREMENTS SHOULD BE APPROVED BY BOTH THE CLIENT AND DESIGNER. COLOUR PROOFS SHOULD BE SUBMITTED TO CLIENT AND DESIGNER. ALL COPY SHOULD BE PROOFREAD BY CLIENT AND LEGAL REQUIREMENTS CHECKED BY CLIENT'S LEGAL DEPARTMENT.		PRINTING STATIONS PANTONE CODE 2013	

ORIBEL

PANTONE  
241C

Polski | 12